



## It 1100 basculante

### Cassonetti serie Mid



Cassonetto serie Mid  
It 1100 coperchio basculante  
in PEHD.  
Norma UNI EN 840  
(UNI 10571 E DIN 30700).

Vasca e coperchio stampati  
ognuno ad iniezione in un sol  
pezzo e realizzati in polietilene  
alta densità (PEHD) di prima  
fusione, garantito e certificato.

Materiale totalmente riciclabile,  
resistente ai raggi U.V. e  
infrarossi, agli acidi ed alcali,  
alle alte e basse temperature.

Coperchio basculante ad  
apertura manuale dotato nella  
parte frontale di due prese per  
il sollevamento ottenute in fase  
di stampaggio e di guarnizione  
in gomma applicata sul bordo  
anteriore.

La vasca è dotata di due  
maniglie poste ai lati e fissate  
alla stessa con viti. Sono inoltre  
presenti altre quattro maniglie,  
ricavate per fusione, di cui due  
laterali a presa piena e due  
posteriori delimitate da  
nervature rinforzate.

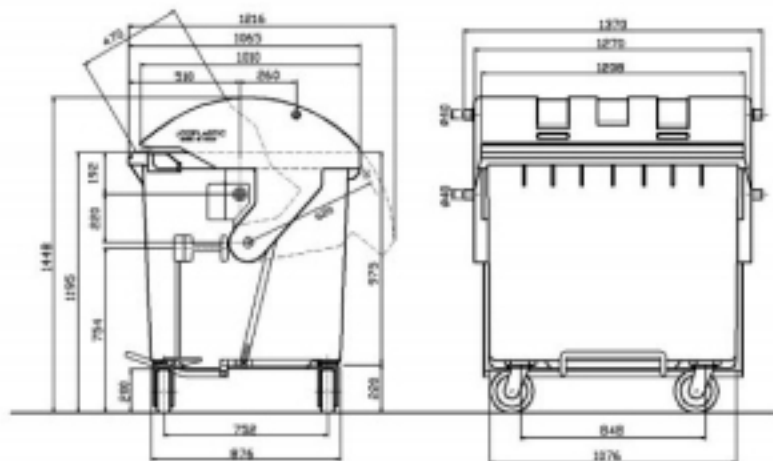
Attacco a pettine ricavato per  
fusione sul bordo anteriore  
della vasca ed attacco maschio  
DIN 30700. Assenza di bordi  
taglienti e spigoli vivi.

Bocchettone di scarico liquami  
posto sul fondo della vasca  
con tappo in PEHD antiurto.

Quattro ruote in gomma piena  
girevoli e pivotanti diametro  
200 mm. Ruote anteriori con  
frenatura indipendente a  
pedale.

Vasca con strisce  
catarifrangenti Classe 1 a  
norma di legge (D.M.  
1270/1985 e succ. modif.),  
con disegno a "gradi di  
caporale" bianco/rosso.

Certificazione di rispondenza  
alle normative vigenti di settore  
e marchio di qualità GS  
rilasciato dalla LGA-GS di  
Norimberga (Germany).



**Caratteristiche tecniche**

|                         |         |
|-------------------------|---------|
| capacità convenzionale  | lt 1100 |
| capacità utile          | lt 1140 |
| capacità allo stramazzo | lt 930  |
| lunghezza max           | mm 1370 |
| larghezza max           | mm 1065 |
| altezza max             | mm 1448 |
| altezza max stramazzo   | mm 1195 |
| carreggiata             | mm 848  |
| passo                   | mm 752  |
| peso                    | kg 64,5 |
| capacità di carico      | kg 440  |

**Colori standard**

-  verde
-  blu
-  grigio chiaro
-  grigio scuro
-  marrone
-  giallo

**Altri colori a richiesta.**

**Personalizzazioni a richiesta**

- marcature a rilievo su corpo e/o coperchio
- marcature a caldo
- serigrafie
- incisioni numeriche progressive
- apposizione adesivi

**Optional**



Pedaliera per apertura coperchio e/o freno centralizzato

Blocco direzionale

Serrature coperchio a gravità e/o con chiave

Strisce rifrangenti a norma classe 2.



**Raccolta vetro/plastica/lattine**

Coperchio dotato di 2 obli con rosoni in gomma a 6 pliche combacianti con passaggio utile di ø 90 oppure di ø 160 mm. Anteriormente in posizione centrale è ubicata la serratura di chiusura coperchio sulla vasca apribile con chiave ad innesto triangolare femmina unificato.



**Raccolta generica/carta**

Coperchio dotato di cupolino in polietilene alta densità con feritoia frontale avente dimensioni di mm. 600 x 70. Anteriormente in posizione centrale è ubicata la serratura di chiusura coperchio sulla vasca apribile con chiave ad innesto triangolare femmina unificato.



**Distiposivo di sicurezza (Norma UNI EN 840 - 6/A1)**

Il coperchio basculante è dotato di un dispositivo di sicurezza che ne impedisce la chiusura accidentale, evitando all'utente il rischio di interferenza nella fase di conferimento del rifiuto. Il coperchio può essere chiuso schiacciando contemporaneamente i due pulsanti, di colore rosso, posti sul bordo anteriore. Il dispositivo è compatibile con le fasi di svuotamento del cassonetto e consente la chiusura automatica del coperchio in fase di riposizionamento.